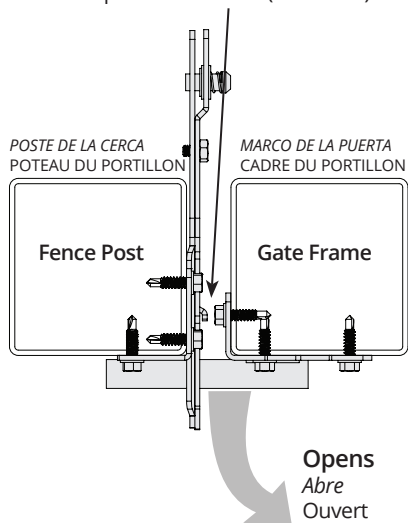




Contemporary Style Padlockable Gate Latch
Cierre de la puerta contemporánea StylePadlockable
Contemporain StylePadlockable Porte Loquet

Gap Variance 3/4" - 2" (19-50mm)
Diferencia de espacio 3/4" - 2" (19-50mm)
Écart d'espacement 3/4" - 2" (19-50mm)



1

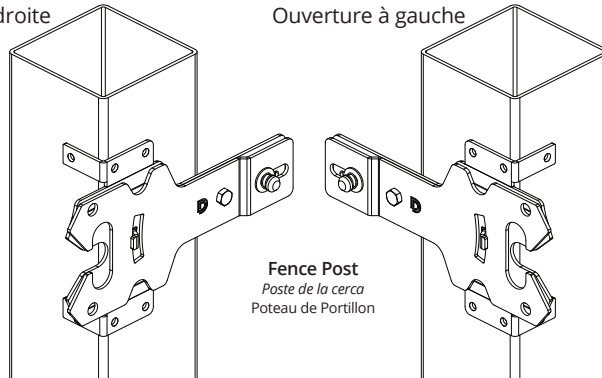
Right hand
Mano derecha
Ouverture à droite

Left hand
Mano izquierda
Ouverture à gauche

Determine left or right handed

Determinar las boquillas de ajuste para mano derecha o izquierda

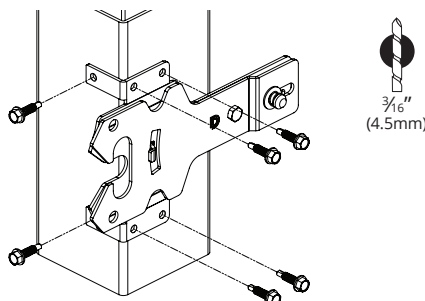
Déterminez la direction d'ouverture



2

Install latch body onto fence post

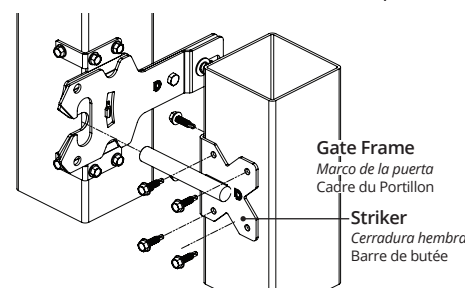
Instalar la caja del cerrojo en el poste de la cerca
Installez le corps du verrou sur le poteau de la clôture



3

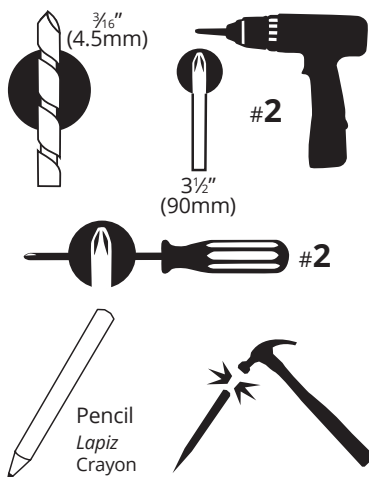
Install striker body onto gate frame

Instalar la caja de la cerradura hembra en el marco de la puerta
Installez la barre de butée sur le cadre du portillon

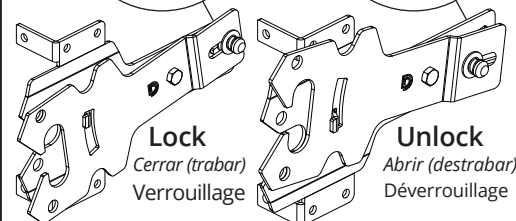


Tools Required

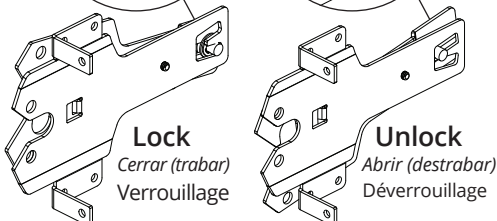
Herramientas necesarias
Outils requis



4



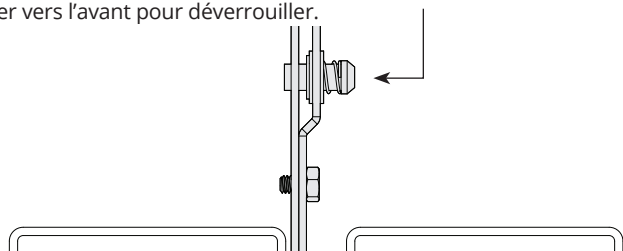
5



Push in and slide back to lock. Push in and slide forward to unlock.

Empujar hacia adentro y deslizar hacia atrás para trabar. Empujar hacia adentro y deslizar hacia adelante para destrabar.

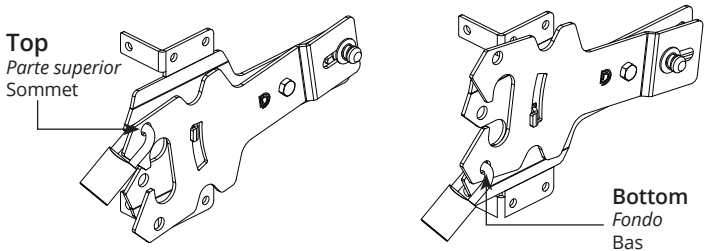
Poussez puis faites glisser vers l'arrière pour verrouiller. Poussez puis faites glisser vers l'avant pour déverrouiller.



Padlocks can be attached on top or bottom of the gate latch.

Los candados pueden ser sujetos en la parte superior o inferior del cerrojo de la puerta.

Le cadenas peut être attaché sur le haut ou sur le bas du verrou du portillon.



For a downloadable Adobe Acrobat (.PDF) version of our 2-year Limited WARRANTY, go to our website at www.ddtechglobal.com

Para bajar una versión de Adobe Acrobat (.pdf) de nuestra GARANTÍA limitada de 2 años ver nuestro sitio web www.ddtechglobal.com

Pour télécharger une version au format Adobe Acrobat (.pdf) de notre GARANTIE LIMITÉE DE 2 ANS, rendez-vous sur notre site web à l'adresse www.ddtechglobal.com.