

Congratulations on your purchase of D&D Technologies' Kwik-Fit hinges. We are confident that these hinges will provide you with a lifetime of reliable gate operation (see Warranty & Limitation of Liability below).

**Note:** Use 12-gauge screws or bolts only. Do not use countersinking screws or attempt to countersink the hinges. Consult your local hardware store for fastener options.

**Tools required:** Pencil, electric or cordless drill,  $1\frac{1}{64}$ " [4.5mm] drill bit (for 12 gauge screws/bolts), #2 Phillips-head driver bit.

### Maintenance Requirements:

**Note:** The hinges will operate properly, and warranty is valid, only if installed in accordance with the instructions and specifications shown herein.

- Use only two (2) Kwik-Fit hinges on any one gate.
- Remove all existing hinges and self-closing devices.
- Ensure the gate does not swing through the line of the fence (180°).  
Use a "gate stop" or a latch (with striker) to prevent this.
- Do not lubricate these hinges with petroleum-based lubricants at any time. Use only powdered spray graphite.
- Do not physically cut, drill, countersink, machine or grind any part of the hinges.
- If through-bolts are used, remove excess bolt by cutting, grinding and/or filing.
- Ensure the hinges are kept free of sand, ice and other debris that could impair effective operation.
- Do not disassemble these hinges at any time.
- Do not paint or apply any additional finishes to the hinges.
- Never remove hinges from gate while under spring tension.

### Maximum Weight of Gate

KFS: 45 lb [20 kg]

KFP: 55 lb [25 kg]

### Maximum Gate Dimensions

\* 5'H x 3'W (1524x915mm)

\* 5'H x 3'W (1524x915mm)

\* Always space the hinges as far apart from each other as possible, for maximum holding strength.

### Procedure 1:

*Note: The gap between the fence post and gate frame must be  $\frac{3}{4}$ " (19mm).*

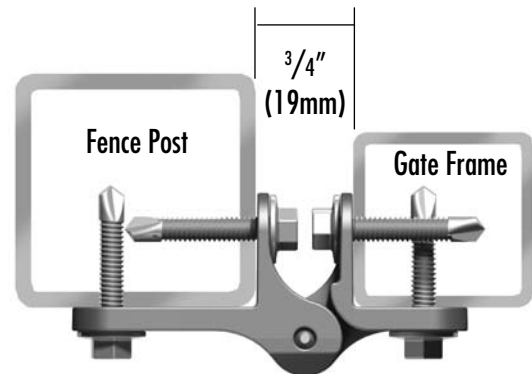
Determine the desired location of the hinges on the fence post and gate frame. The larger side of the hinge should be fixed to the fence post and the smaller side to the gate frame. Remember to space the hinges as far apart as possible for maximum holding strength. Mark the holes for drilling using the pencil.

### Procedure 2:

Pre-drill the holes on the gate frame first using the  $1\frac{1}{64}$ " [4.5mm] drill bit. Install both hinges on the gate frame. Use a low clutch setting on the drill to ensure you do not strip the screws/bolts.

### Procedure 3:

Re-position the gate onto the fence post to ensure the holes marked on the fence post are in the correct position. If not, re-mark the holes on the post using the pencil. Pre-drill the holes using the  $1\frac{1}{64}$ " [4.5mm] drill bit. Install both hinges. The gate is now ready for use.



**NOTE:** Kwik-Fit hinges are intended for post mounting only. For mounting to walls where there is no room for a fence post, use D&D's "Multi-Adjust" MFA model.

### WARRANTY & LIMITATION OF LIABILITY

D&D Technologies' ("D&D") products are warranted to be free of defects in materials and workmanship to the original purchaser for as long as he/she owns the product. This product will operate properly, and warranty is valid, only if installed in accordance with the instructions and specifications shown. If a structural defect appears, the original purchaser may return the item, freight prepaid, together with proof of purchase to D&D or its approved international agents. D&D or its agent will, at their discretion, repair or replace the defective item or part without charge to the purchaser.

THIS WARRANTY SHALL NOT APPLY WHEN the product has been tampered with, when repairs or attempted repairs have been made by unauthorized persons, where the item has been subjected to misuse, abuse, accident or damage in transit, or where the installer has not followed the instructions set out during installation, operations, or Maintenance Requirements.

IN NO EVENT SHALL THE COMPANY BE LIABLE FOR ANY INCIDENTAL OR CONSEQUENTIAL DAMAGES. No warranty is given other than that set out above. No other express or implied warranties (including statutory warranties) apply, other than warranties which may not be legally excluded.



D&D Technologies

Hi-Performance Hardware

**AUSTRALIA:** Unit 6, 4-6 Aquatic Dr, Frenchs Forest NSW 2086

**USA:** 7731 Woodwind Drive, Huntington Beach, CA 92647

**EUROPE:** Vondellaan 58, 3521 GH Utrecht, The Netherlands.

[www.ddtechglobal.com](http://www.ddtechglobal.com)

Le felicitamos por haber comprado las bisagras Kwik-Fit de D&D Technologies. Estamos seguros de que estas bisagras le ofrecerán una operación confiable de su portón durante toda la vida. (ver la Garantía limitada de uso abajo descrita).

**Observación:** Usar únicamente tornillos o pernos calibre 12. No usar tornillos avellanados ni tratar de avellanar las bisagras. Consultar con su ferretería local sobre las opciones de los sujetadores.

**Herramientas necesarias:** Lápiz, taladro eléctrico o inalámbrico, broca o mecha de 11/64" [4.5mm] (para tornillos o pernos calibre 12), mecha #2 Phillips.

### Requisitos de mantenimiento:

**Observación:** Las bisagras funcionarán correctamente, y la garantía será válida, únicamente si la instalación se lleva a cabo de acuerdo con las instrucciones y especificaciones aquí contenidas.

- Usar únicamente dos (2) bisagras Kwik-Fit por puerta.
- Retirar cualquier otro tipo de bisagra existente y aparatos de autocierre.
- Asegurarse de que la puerta no se balancee a través de la línea de la cerca. Usar un tope para puertas o cerrojo (con cerradura hembra) para evitar que esto ocurra.
- No lubricar estas bisagras con lubricantes a base de petróleo, en ningún momento. Usar únicamente grafito en polvo en aerosol.
- No cortar, perforar, hacer un avellanado, usar una máquina ni esmerilar físicamente ninguna parte de las hojas de las bisagras.

### Procedimiento 1:

**Observación:** El espacio entre el soporte de la cerca y el marco de la puerta debe ser de 3/4" (19mm). Determinar el sitio deseado de las bisagras en el poste de la cerca y el marco de la puerta. El lado más grande de la bisagra deberá estar fijado al soporte de la cerca y el lado pequeño al marco de la puerta. Recuerde espaciar las bisagras lo máximo posible entre una y otra para lograr un máximo de resistencia. Marcar los agujeros para taladrar usando un lápiz.

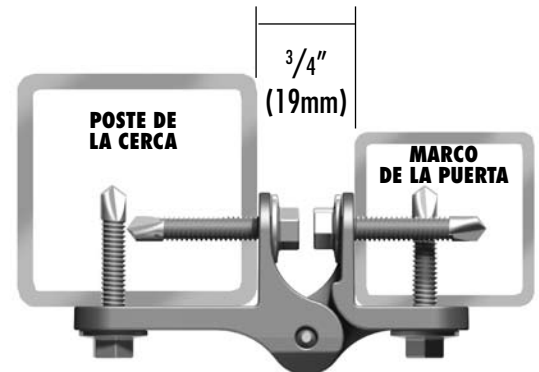
### Procedimiento 2:

Pretaladrar los agujeros en el marco de la puerta usando una mecha para taladro de 11/64" [4.5mm]. Instalar ambas bisagras en el marco de la puerta. Usar un embrague bajo del taladro para evitar desmontar los tornillos o pernos.

### Procedimiento 3:

Reposicionar la puerta en el poste de la cerca asegurándose de que los agujeros marcados en el poste de la cerca se encuentren en la posición correcta. De lo contrario, remarcar los agujeros en el poste usando un lápiz. Pretaladrar los agujeros usando una mecha para taladro de 11/64" [4.5mm]. Instalar ambas bisagras. Ahora la puerta está lista para usar.

- Si se usan tuercas retirar el excedente cortando o esmerilando cualquier parte de las bisagras.
- Asegurarse de mantener las bisagras sin arena, hielo ni ningún otro tipo de escombros que podría dificultar la efectividad de la operación.
- No desarmar estas bisagras en ningún momento.
- No pintar ni aplicar acabados sobre estas bisagras.
- No retirar nunca las bisagras de la puerta mientras se encuentre bajo la tensión del resorte.



**OBSERVACIÓN:** Las bisagras Kwik-Fit están fabricadas para instalarse únicamente en los postes. Para la instalación en paredes donde no hay lugar para un poste para cerca, usar el modelo "Multi-Adjust" MFA.



Peso máximo de la puerta  
KFS: 45 lb [20 kg]  
KFP: 55 lb [25 kg]

Dimensiones máximas de la puerta  
\* 5'H x 3'W (1524x915mm)  
\* 5'H x 3'W (1524x915mm)

\* Espaciar siempre las bisagras lo máximo posible entre una y otra para lograr un máximo de resistencia.