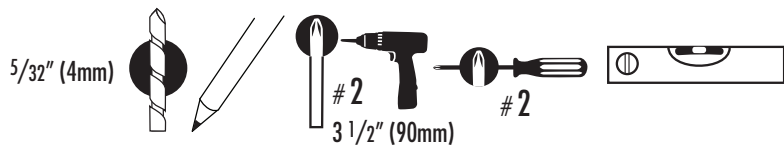


Installation Instructions
Procedimientos de instalación
Instructions d'installation

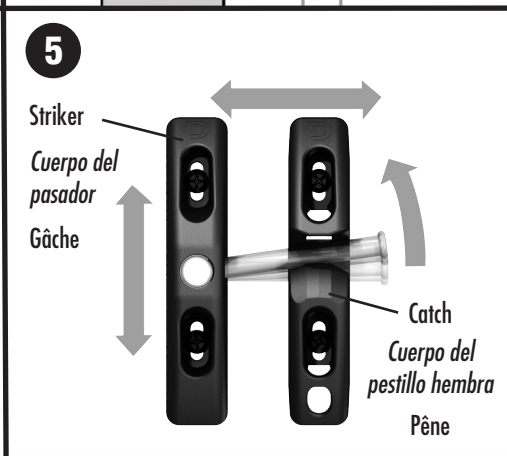
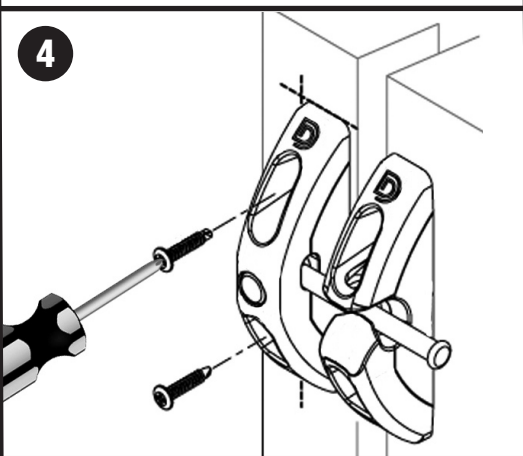
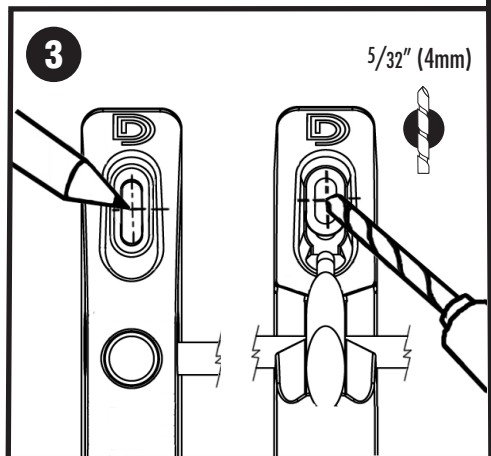
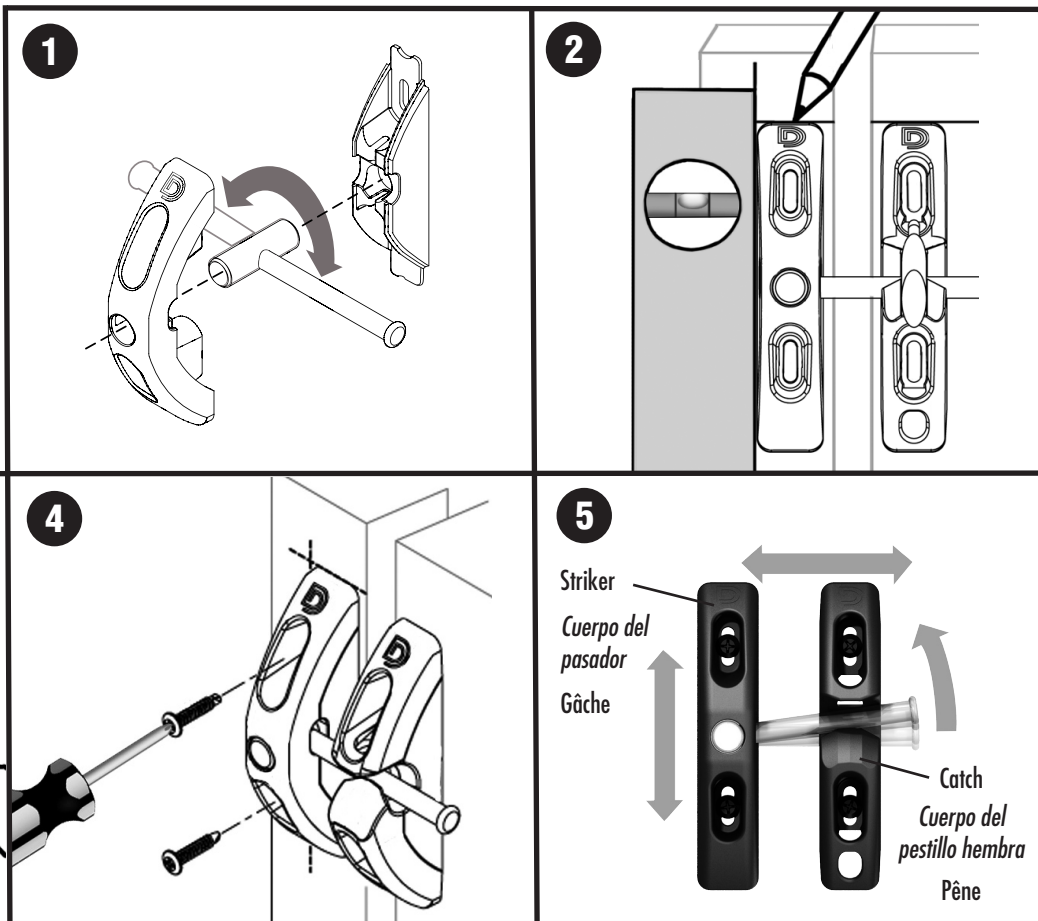
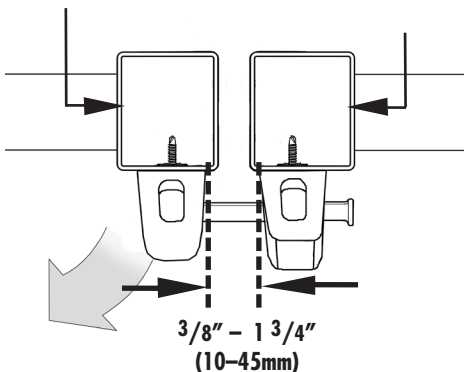
T•Latch™ Model: TL01
 Modelo TL01
 Modèle : TL01

D&D Technologies
 Hi-Performance Hardware

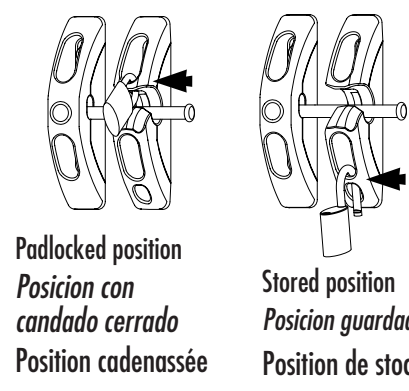
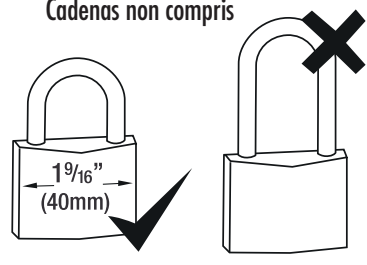


GATE FRAME
 Marco de la puerta
 Cadre de portillon

FENCE POST
 Poste de cerca
 Poteau de clôture



Padlock not included
 Candado no incluido
 Cadenas non compris



D&D Technologies
 Hi-Performance Hardware

Padlocked position
 Posicion con
 candado cerrado
 Position cadenassée

Stored position
 Posicion guardado
 Position de stockage

ENGLISH

MAINTENANCE REQUIREMENTS: DO NOT USE OIL BASED LUBRICANT on any part of this latch. Use only powdered spray graphite if required. Ensure all screws are tightened firmly and that the Striker and Catch are kept free of sand, debris or ice which could impair the latch's performance.

WARRANTY & LIMITATION OF LIABILITY: D&D Technologies' ("D&D") products are warranted to be free of defects in materials and workmanship to the original purchaser for as long as he/she owns the product. This product will operate properly, and warranty is valid, only if installed in accordance with the instructions and specifications shown. If a structural defect appears, the original purchaser may return the item, freight prepaid, together with proof-of-purchase to D&D or its approved international agents. D&D or its agent will, at their discretion, repair or replace the defective item or part without charge to the purchaser.

THIS WARRANTY SHALL NOT APPLY WHEN the product has been tampered with, when repairs or attempted repairs have been made by unauthorized persons, where the item has been subjected to misuse, abuse, accident or damage in transit, or where the installer has not followed the instructions set out during installation, operations, or Maintenance requirements.

IN NO EVENT SHALL THE COMPANY BE LIABLE FOR ANY INCIDENTAL OR CONSEQUENTIAL DAMAGES.

No warranty is given other than that set out above. No other express or implied warranties (including statutory warranties) apply, other than warranties which may not be legally excluded.

ESPAÑOL

REQUISITOS DE MANTENIMIENTO: NO USAR LUBRICANTES A BASE DE PETROLEO EN NINGUNA PARTE DE EL PESTILLO. Usar unicamente graffito en polvo. Asegurarse de que todos los tornillos se encuentren ajustados firmemente y que el cuerpo del pestillo hembra y el cuerpo del pasador no tiene arena, escombros, o hielo a que puede afectar el funcionamiento del pestillo.

GARANTÍA Y LIMITACIÓN DE LA RESPONSABILIDAD: Los productos de D&D Technologies (D&D) llevan una garantía al comprador original, de que están libres de defectos de materiales y mano de obra, mientras el producto pertenezca a dicha persona. Si aparece un defecto estructural, el comprador original podrá devolver el artículo, previo pago de flete, junto con evidencia de compra, a D&D o sus agentes internacionales aprobados. D&D o su agente, a su discreción, repararán o reemplazarán el artículo defectuoso o parte defectuosa en forma gratuita. ESTA GARANTÍA NO TENDRÁ APLICABILIDAD CUANDO se haya modificado el producto, cuando personas no autorizadas lo hayan reparado o intentado repararlo, cuando el artículo haya sido objeto de uso incorrecto, abuso, o haya sufrido accidentes o daños en tránsito, o cuando la persona que lo haya instalado no haya seguido, durante la instalación o funcionamiento, las instrucciones o los Requisitos de Mantenimiento que se establecen.

EN NINGÚN CASO LA EMPRESA SE HARÁ RESPONSABLE DE DAÑOS INCIDENTALES O EMERGENTES. No se otorga otra garantía que la que se establece más arriba. No se aplica ninguna otra garantía, expresa o implícita (incluidas las garantías estatutarias), a menos que sean garantías que no puedan excluirse por ley.

FRANÇAIS

EXIGENCES D'ENTRETIEN : N'UTILISEZ PAS DE LUBRIFIANT À BASE DE PÉTROLE sur toute partie de ce loquet. Utilisez seulement de la poussière de graphite si nécessaire. Assurez-vous que toutes les vis ou écrous sont serrés fermement et que le bouton de déclenchement et que le boulon de verrouillage n'ont pas de sable, débris, ou glace qui pourraient altérer les performances du loquet.

GARANTIE & LIMITATION DE RESPONSABILITE : L'acheteur original d'un produit D&D Technologies (D&D) bénéficie durant toute la période de détention du produit d'une garantie contre les défauts des matériaux et les défauts de fabrication. Le produit ne peut fonctionner correctement et la garantie ne peut être valide que si le matériel est installé conformément aux instructions et spécifications fournies. En cas de défaut, l'acheteur original peut retourner l'article, franco de port, accompagné de la preuve d'achat, à D&D ou à l'un de ses distributeurs internationaux agréés. D&D ou son distributeur pourra, à sa convenance, réparer ou remplacer l'article défectueux ou l'un de ses éléments sans coût supplémentaire pour l'acheteur.

CETTE GARANTIE NE S'APPLIQUE PAS lorsque le produit a été forcé, lorsque des réparations ou des tentatives de réparations ont été effectuées par des personnes non habilitées, lorsque l'article a été soumis à une mauvaise utilisation ou à un abus, a été accidenté ou endommagé pendant un transport, ou lorsque l'installateur n'a pas suivi les instructions lors de l'installation ou de la mise en service.

EN AUCUN CAS L'ENTREPRISE NE PEUT ÊTRE TENUE POUR RESPONSABLE EN CAS DE DOMMAGES ACCESSOIRES OU INDIRECTS. Aucune autre garantie n'est offerte que celle exposée ci-dessus.

Aucune garantie explicite ou implicite (garanties statutaires comprises) n'est applicable autre que des garanties de droit qui ne peuvent être exclues.



T•Latch™



D&D Technologies

Hi-Performance Hardware

AUSTRALIA: Unit 6, 4-6 Aquatic Dr, Frenchs Forest NSW 2086

USA: 7731 Woodwind Drive, Huntington Beach, CA 92647

EUROPE: Niasstraat 1, 3531 WR Utrecht, The Netherlands.

www.ddtechglobal.com

© Copyright D&D Technologies

Neither whole or part of this publication may be reproduced without prior permission

© Derechos de autor D&D Technologies Pty Ltda 2008. Ni total o parte de esta publicación se pueden reproducir sin previo permiso.

© Copyright D&D Technologies. Aucune partie de cette publication ne peut être reproduite sans autorisation préalable